

Verarbeitungsrichtlinien für die Isolierfolie Valutect®

Benötigtes Material

Rollenmaße der Isolierfolien

Material	Breite	Länge	m ²
Bahnen	1 m / 0,5 m	30 m	30 m ² / 15 m ²
Streifen	10 cm / 20 cm	30 m	3 / 6 m ²

Benötigte Werkzeuge

Für die Verarbeitung der Isolierfolie Valutect empfehlen wir die unten genannten bzw. gezeigten Werkzeuge, die wir Ihnen als Set in einer praktischen Tasche anbieten.

für die Bahnen:	Lackier- / Lammfellrolle ca. 18-25 cm breit, Spachtel Zahnung A2 oder A3
für die Streifen:	5 cm breite Flachpinsel, ca. 10 cm breite Veloursrolle, Spachtel A 1 zum Abziehen
Zum Andrücken :	Gummiroller, Nahtroller, Tapetenspachtel
Zum Entfernen heraus gequetschten Klebers:	Schwamm/Lappen

Die Ausführung der Arbeiten sollte durch Fachpersonal folgender Gewerke erfolgen: **Maler, Bodenleger, Raumausstatter**.

Im Übrigen verweisen wir auf die **Aufbauempfehlungen** der Klebmittelhersteller, die auf unserer Website im Kapitel Verarbeitung zu finden sind.

Verbindlich vorgeschriebene Kleber!

Es sind unbedingt nur die hier genannten Kleber einzusetzen, weil nur diese in wissenschaftlichen Tests ausreichend gasdichte Klebenähte erzielt haben.

Für Wände und Decken	Henkel Metylan Ovalit VB Kiesel Okatmos star 100, MAPEI: Ultrabond Eco V4 SP Schönox Emiclassic Thomsit K 188 E
Für Böden	Kiesel Okatmos star 100 MAPEI Ultrabond Eco V4SP SCHÖNOX Emiclassic THOMSIT K188E WAKOL D3360 VersaTack

Kleber in alphabetischer Reihenfolge der Hersteller

Werkzeuge



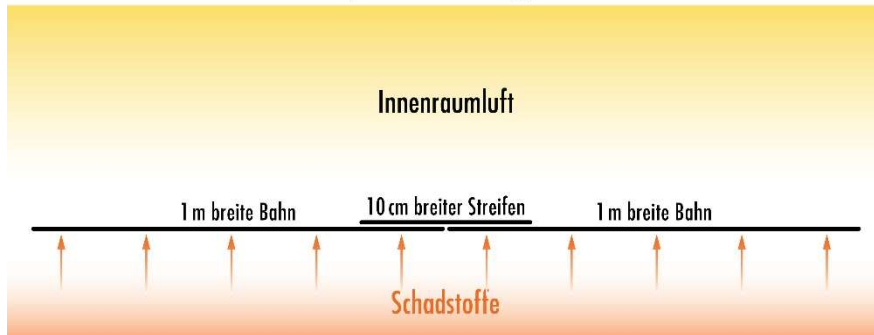
Verbrauch

Je nach Untergrund in der Regel ca. 150 - 300 g/m²

Alle Kleber sind laut GEV-EMICODE EC 1 sehr emissionsarm.

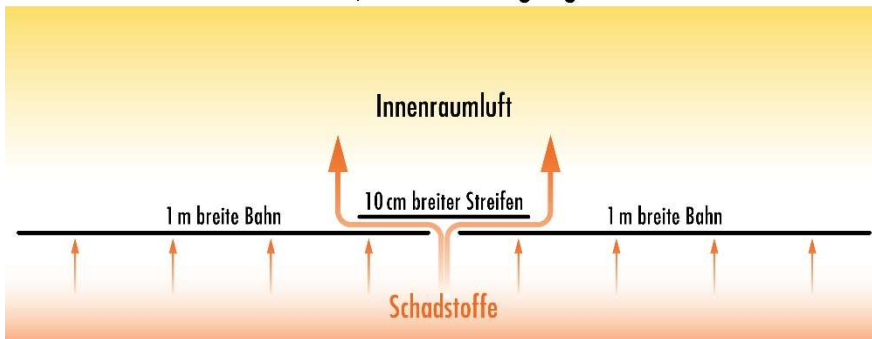
Bei Einsatz eines von Valutect **zugelassenen und getesteten Klebers** ist eine sichere Abdichtung bzw. Versiegelung auch im Bereich der Stöße zu erwarten. Hier erreicht die Klebekraft praktisch eine Abdichtung wie bei einer durchgehenden Bahn.

Isolierfolie Valutect, verklebt mit vorgeschriebenem Kleber



Bei Einsatz eines **ungeeigneten, nicht zugelassenen Klebers** können Schadstoffe durch den Spalt zwischen den Bahnen und Abdichtungsstreifen in die Raumluft gelangen.

Isolierfolie Valutect, verklebt mit **ungeeignetem Kleber**



A brand of PCI – Für Bau-Profis



Klebung der Isolierfolie Valutect® an Wänden und Decken

1. Untergrundvorbereitung:

Die im Folgenden genannten Hinweise können nur als Anhaltspunkt dienen. Die Vorgehensweise hängt wie auch bei der Klebung anderer Materialien von der Situation auf der Baustelle ab.

1. lose Partikel ggf. entfernen und Untergrund reinigen
2. bei Bedarf geeignete Grundierung auftragen (siehe Aufbauempfehlungen der entsprechenden Klebehersteller)
3. unebene nicht ausreichend glatte Flächen spachteln (siehe Aufbauempfehlungen der entsprechenden Klebehersteller)
4. vor Beginn der Klebung: Restfeuchtemessung; ausreichende Trocknung sicherstellen

Der Untergrund muss nach dem aktuellen Stand der Technik geprüft und verlegereif sein. Hierzu gehört je nach Art des Untergrundes und der individuellen Beanspruchung ggf. auch eine Grundierung mit geeigneten Primern (Vorstrichen) sowie ein Glätten mit geeigneten Spachtelmassen, bis der Untergrund tapezierfähig bzw. belegereif ist. Siehe hierzu die speziellen Aufbauempfehlungen für die Isolierfolie Valutect der Hersteller, deren Kleber von uns vorgeschrieben werden. Die technischen Merkblätter der hierbei verwendeten Produkte sind zu beachten. Ein Systemaufbau muss dabei gewährleistet sein.

2. Ecken, Innen- und Außenkanten:

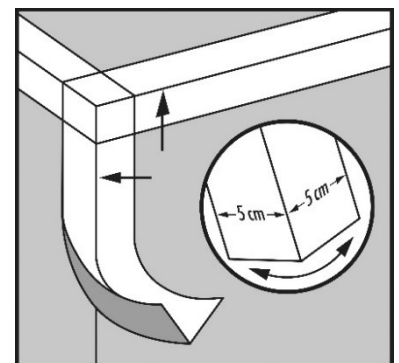
Streifen (Artikel Nr. 051 bzw. 052) oder selbst geschnittene mind. 10 cm breite Streifen falzen, in der Regel mittig.

Ecken und Kanten bzw. 1x1 je mind. 5 cm von der Ecke aus mit Kleber mittels 5 cm breiten Flachpinsel einstreichen und mit Spachtel A1 längs abziehen. Gut ablüften lassen.

Ggf. Fingerprobe! Der Kleber muss haften bzw. Fäden ziehen.



Streifen ins Klebebett einlegen und mit Nahtroller gut andrücken.



3. Klebung der Bahnen:

Die Bahnen Isolierfolie mit Schere oder Hakenklinge zuschneiden.

Oberflächen **vollflächig** mit Kleber mittels Velours-Rolle einkleistern und mit Spachtel A2 oder A3 abziehen.

Kleber gut ablüften lassen. Ggf. Fingerprobe!

Bahnen in das Kleisterbett einlegen und z. B. mit Gummirolle, Tapetenspachtel blasen- und faltenfrei andrücken.

4. Abdichtungsstreifen über die Stöße der Bahnen:

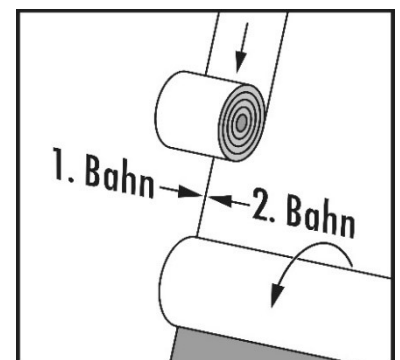
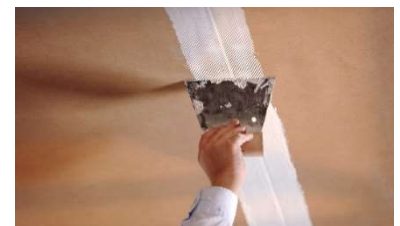
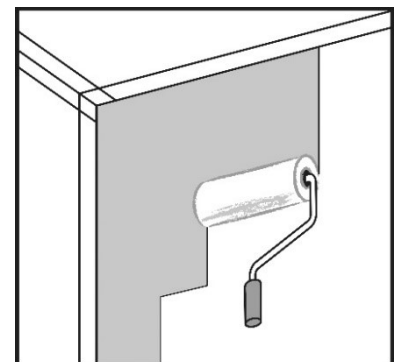
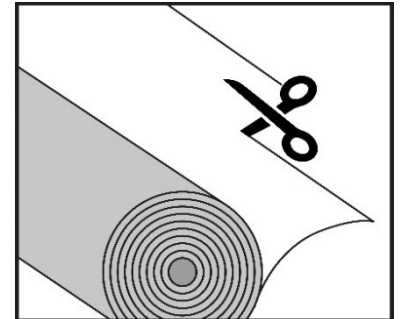
Die Klebung von **Streifen** über den Stößen ist zwingend erforderlich!

Mit 10 cm breiter Velours-Rolle Kleber 10 cm breit über die Stöße / Nahtbereiche auftragen und mit Spachtel A1 längs abziehen. Darauf achten, dass der Kleber nicht breiter als 10 cm aufgetragen wird. Gut ablüften lassen.

Ggf. Fingerprobe: Der Kleber muss haften bzw. Fäden ziehen.

Streifen (10 cm breit) über die Stöße / Nähte kleben. Mit Nahtroller, Tapetenspachtel o.ä. gut andrücken.

Durch geklebte Streifen über den Stößen soll überall eine Überlappung entstehen.



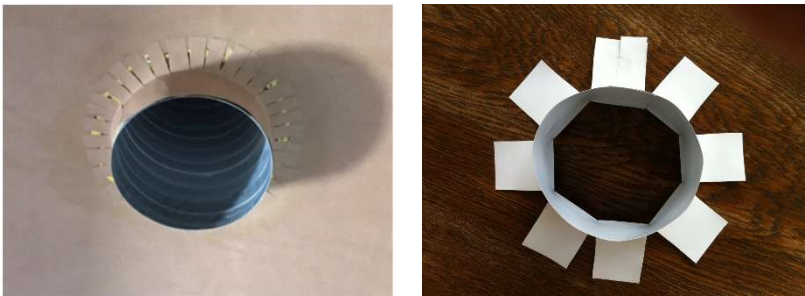
Verarbeitung der Isolierfolie Valutect® an Wänden und Decken



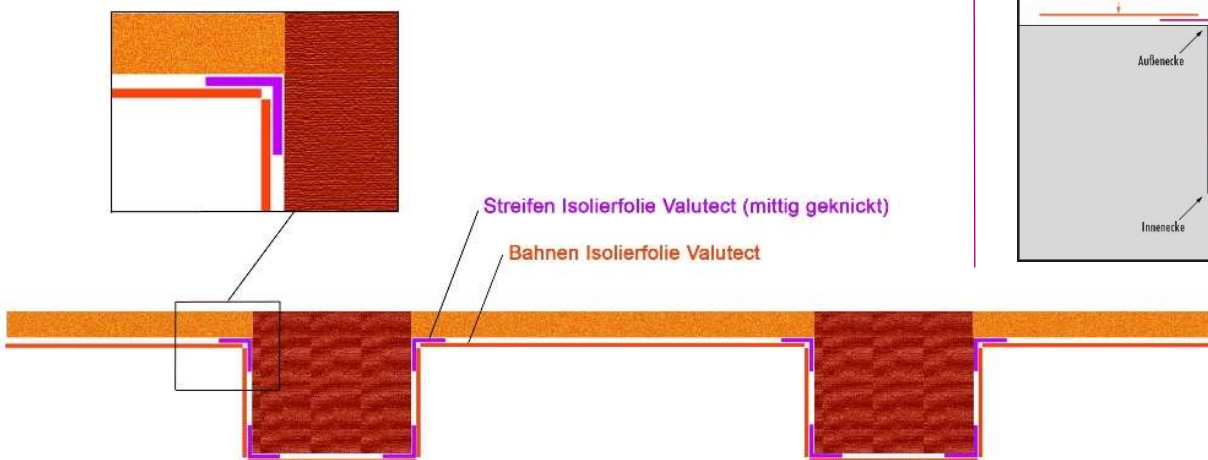
5. Besonderheiten:

a) Rohre:

Bei Bedarf um **Rohre** (insbesondere um solche aus Kunststoff) Manschetten kleben.



b) Allseitige Versiegelung von Balken, Pfeilern & Unterzügen:

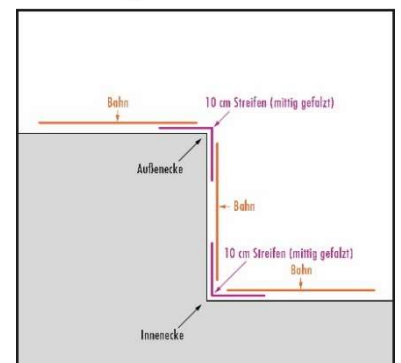


Bei einzelnen Bauteilen wie Unterzügen, Pfeilern oder Balken jede Außen- und ggf. Innenecke einzeln mit gefalteten Streifen abkleben und anschließend die Flanken bekleben.

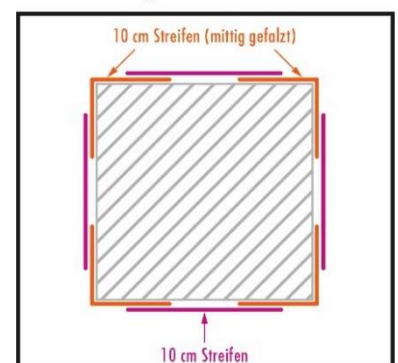
1. Bekleben der Ecken wie unter Ziffer 2. beschrieben.
2. Bekleben der Flanken jeweils mindestens 1 - 2 mm vor die Kante, um überall eine schöne Kantenausbildung zu erreichen.



Abdichtung von Innen- und Außenecken



Abdichtung von Ecken bzw. Balken





Verarbeitung der Isolierfolie Valutect® an Wänden und Decken

c) Steckdosen und Schalter:

Vor Einbau der Dosen für die Lichtschalter und Steckdosen sollte die Isolierfolie so weit wie möglich in die entsprechenden Öffnungen in der Wand hinein gearbeitet werden.

Es sollten möglichst Dosen aus Metall verwendet werden, die weitestgehend in sich geschlossen sind. Die Öffnungen für die Kabel sollten lediglich so groß sein, dass die Kabel gerade hindurch passen.

Es können alternativ, wenn akzeptabel, auch Aufputz-Modelle verwendet werden. Kindersichere Steckdosen und/oder Steckdosen mit Deckeln sollten als ergänzende Barriere verwendet werden. So lange Steckdosen nicht in Gebrauch sind, können diese auch mit E-Steckern ohne Funktion verschlossen werden.

Bei Gurtdurchführungen für Rollläden sind die Abdeckkappen abzunehmen. Die Isolierfolie wird dann nur geschlitzt und bis an die Gurte geklebt. Anschließend die Kappen wieder anbringen. Noch besser ist der Einsatz von E-Motoren mit E-Schaltern für Rollläden.

6. Weitere Gestaltung nach Klebung der Isolierfolie Valutect:

Übertapezieren:

Tapeten auf der Isolierfolie Valutect mit möglichst leichtem Kleber (z.B. Zellulose-Kleber) anbringen; es empfiehlt sich, vorher einen Wechselgrund aufzutragen oder eine Spalt- bzw. Makulatur-Tapete (bzw. eine Dekortapete mit Spaltrücken) zu kleben, damit die Dekortapete bei einem eventuellen zukünftigen Tapetenwechsel leicht zu entfernen ist, ohne die Isolierfolie zu beschädigen.

Überstreichen:

mit jeder handelsüblichen Farbe; ggf. vorher tapezieren (z. B. mit Vlies, Raufaser etc.) wie oben beschrieben zur Erleichterung bei zukünftigen Renovierungsmaßnahmen.

Fliesen:

Die Isolierfolie kann mit Fliesen beklebt werden.

Spachtelmassen / Putz:

Auf die Isolierfolie können handelsübliche Spachtelmassen oder Putz aufgebracht werden; hierbei müssen die Verarbeitungsrichtlinien der einzusetzenden Materialien beachtet werden. Ggf. empfiehlt sich vor Auftragen der Spachtelmasse wie im Trockenbau auch üblich die Klebung eines sogenannten Malervlieses über die Abdeckungsstreifen und deren Randbereiche.

Im Übrigen verweisen wir auf die **Aufbauempfehlungen** der entsprechenden Hersteller, die auf unserer Website www.valutect.de heruntergeladen werden können.

Verarbeitung der Isolierfolie Valutect® auf Böden

1. Untergrundvorbereitung:

Vorhandene Fußleisten und in der Regel den bisherigen Bodenbelag entfernen.

Untergrund prüfen: Der Untergrund muss verlegereif (z.B. eben, trocken, sauber und frei von losen Partikeln) sein. Falls notwendig: Schleifen des Untergrundes und i.d.R. Grundierung und Ausgleichsmasse (siehe entsprechende Aufbauempfehlung der Klebehersteller).

Falls nötig, Ausbrüche bzw. Hohlstellen z.B. an den aufgehenden Wänden im Sockelbereich durch Spachteln glätten. Hierzu möglichst Feinspachtel aus dem gewählten System verwenden. Dieser muss nach dem Auftrag ausreichend durchtrocknen.

Im Übrigen ist die Aufbauempfehlung des entsprechenden Herstellers zu beachten, die auf unserer Website www.valutect.de heruntergeladen werden kann.

Zudem sind die einschlägigen Richtlinien für das Beurteilen und Vorbereiten von Untergründen zu beachten.

Nur die in den Valutect-Verarbeitungsrichtlinien zugelassenen Kleber für die Isolierfolie Valutect verwenden!

Vorsicht:

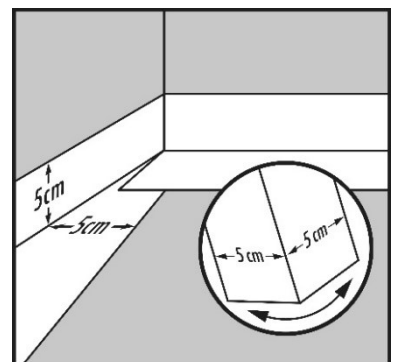
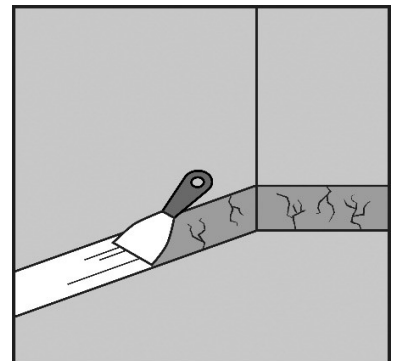
Ggf. Arbeitsschutz beachten!

Bei einigen Schadstoffen kann die mechanische Bearbeitung des Untergrundes zu höherer Belastung der Raumluft bzw. der übrigen Bausubstanz (Sekundärbelastungen) mit Schadstoffen führen!

2. Beklebung der Rand- und Eckbereiche:

Kleber mit Pinsel oder Veloursrolle je mind. 5 cm breit an den Rändern des Wand- bzw. Bodenbereichs auftragen, mit Spachtel A1 längs abziehen und ablüften lassen.

Die Streifen mittig falzen und um den Boden herum an die Kanten im Fußleistenbereich kleben. Mit Tapetenspachtel oder Nahtroller bis in die Ecken gut andrücken, bis keine Hohlräume, Blasen oder Falten mehr bestehen.



Ecken: Streifen bis zur Hälfte einschneiden und umbiegen.

Bei sehr großen Flächen oder sehr breiten Dehnungsfugen die mittig gefalzten Streifen im Falz so in die Fugen drücken, dass eine kleine Aufkantung erreicht wird, die sich bei Ausdehnung der Fugen auseinanderfalten kann.

3. Beklebung der Bodenfläche:

Auf der Bodenfläche von hinten nach vorne zur Tür hin den Kleber mit Spachtel Zahnung A2 oder A3 vollflächig auftragen.

Alternativ erst mit der Kleberrolle auftragen und dann mit Spachtel A2 oder A3 abziehen.

Den Kleber unbedingt **vollflächig** auftragen und gut ablüften lassen.

Dabei die Aufbau-Empfehlungen und Verarbeitungsrichtlinien der Klebemittelhersteller beachten!
(siehe Website www.Valutect.de bzw. Datenblätter der Hersteller)

An der Tür beginnend die Isolierfolie (ggf. von der Rolle) in den Raum hinein aufbringen und gut andrücken.
Weitere Bahnen **Stoß an Stoß** verlegen.

Bitte auch die Handlungsempfehlungen der Klebemittel-Hersteller für die Isolierfolie Valutect beachten !



Verarbeitung der Isolierfolie Valutect® auf Böden

4. Abdichtungstreifen über die Stöße der Bahnen:

Die Klebung von **Streifen** über den **Stößen** ist **zwingend erforderlich!**

Mit 10 cm breiter Velours-Rolle Kleber 10 cm breit über die Nahtbereiche auftragen und mit Spachtel A1 längs abziehen. Darauf achten, dass der Kleber nicht breiter als 10 cm aufgetragen wird. Gut ablüften lassen.

Die Streifen über die Nähte kleben. Mit Nahtroller, Tapetenspachtel o.ä. gut andrücken.

Ggf. Fingerprobe: Der Kleber muss haften bzw. Fäden ziehen.

Streifen von mind. 10 cm Breite über die Nähte kleben. Gut andrücken.

Durch geklebte Streifen über den Stößen soll überall eine Überlappung entstehen.

5. Weitere Gestaltung:

Neuen Bodenbelag nach Herstelleranweisung verlegen. Falls nötig vorher auf der Isolierfolie grundieren und mindestens 3 mm dick spachteln laut Aufbauempfehlung der Hersteller (auf unserer Website).

Bodenbelag (besonders Teppichböden) möglichst mit Fixierkleber verlegen (nicht fest verkleben), um bei zukünftigem Wechsel des Belags die Isolierfolie bzw. Spachtelung nicht zu beschädigen.

Direkt auf der Folie ohne Spachtelung:

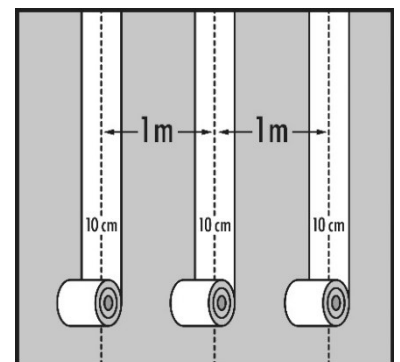
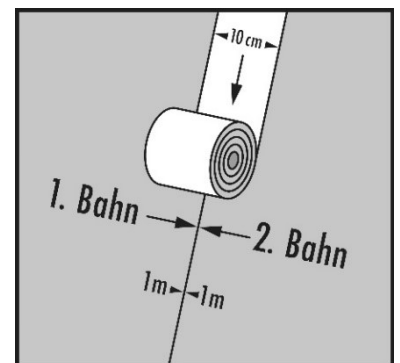
1. (Dämmung +) Trockenestrich
2. (Dämmung +) zementärer Estrich (kein Gussasphalt / zu heiß)
3. Schwimmend verlegtes Parkett oder Laminat

Mit Spachtelung:

Die Isolierfolie ist beidseitig mit hellbraunem Rohpapier kaschiert, so dass die Folie eine gewisse Saugfähigkeit bietet. Dadurch wird z.B. eine leichtere Klebung sowie eine gute Verzahnung mit Spachtelmassen bzw. (Fließ)-Estrich erreicht.

Auf der Spachtelung kann dann wie gewohnt ein weiterer Aufbau mit praktisch allen üblichen Bodenbelägen laut Aufbauempfehlungen der jeweiligen Hersteller erfolgen. Diese finden sich auf unserer Website www.Valutect.de. Dabei sind möglichst Materialien aus dem jeweils eingesetzten System zu wählen.

Grundsätzlich nie ein Teppichmesser auf der Isolierfolie benutzen, um diese in keinem Fall zu beschädigen.





Weitere Hinweise zur Verarbeitung der Isolierfolie

Es dürfen ausschließlich die in den Verarbeitungsrichtlinien aufgelisteten Kleber im System der Hersteller in Zusammenhang mit der Isolierfolie Valutect verarbeitet werden.

Reste der Isolierfolie Valutect sollten für „Pflaster“ zum Überkleben eventueller Beschädigungen aufgehoben werden.

Es empfiehlt sich, Informationen zur Isolierfolie in der **Bauakte** und zusammen mit den Materialresten zu hinterlegen.

Die **Isolierfolienstreifen** (10 oder auch 20 cm breit) werden an den Nahtstellen bzw. an Kanten wie Ixeln und in den Fußleistenbereichen (Kehlen) geklebt: Über den Stößen der Bahnen oder falls nötig darunter.

Bei der **1. Version** ist die Verarbeitung der Isolierfolie Valutect selbst etwas einfacher und schneller. Beachten Sie, dass die Stoßbereiche hier nicht ganz eben sind und bei Lichteinfall ggf. Schatten werfen. Diese Bereiche sind dann entsprechend den ästhetischen Anforderungen auf der Baustelle glatt zu spachteln wie auch von der Verarbeitung von Gipskartonwänden bekannt. Allerdings ist hier der Bedarf an Spachtelmasse entsprechend niedriger zu kalkulieren. Anschließend kann die Wand übertapeziert oder gleich gestrichen werden.

Bei der **2. Version** ist sowohl jeweils ein Meterstrich in dem Bereich zu ziehen, in welchem die 1 m breiten Bahnen der Isolierfolie Valutect jeweils enden werden, also im Bereich der zukünftigen Stöße. Dann klebt man die 10 cm breiten Isolierfolien-Streifen mittig auf diese Linien. Erst dann werden die 1 m breiten Bahnen so geklebt, dass die Stöße mittig auf den Streifen positioniert sind. Bei diesem Verfahren werden die Stoßbereiche von vornherein glatter und benötigen weniger oder gar keine Spachtelung.

Hier ist zu beachten, dass dann die Klebung der großen Bahnen auf einem Mischuntergrund erfolgt, d. h. größtenteils ggf. auf einem gut saugenden und im Bereich der Abdeckstreifen auf einem weniger saugenden Untergrund. Dies erschwert die Arbeit insbesondere beim Ablüften des Klebers.

Um evtl. Schattenbildungen an den Stößen möglichst gering zu halten und die Spachtelarbeiten ggf. ganz unnötig zu machen, empfiehlt es sich wie sonst auch beim Tapezieren üblich die Tapetenbahnen an den Decken mit dem Lichteinfall verlaufend zu kleben.

Anschließend kann wie auch sonst bei hohem ästhetischem Anspruch vor dem Farbauftrag inkl. Grundierung erst ein **Vlies** geklebt werden.



Der Farbauftrag kann bei beiden Verfahren wie bei Trockenbauwänden üblich erfolgen.

Grundsätzlich ist bei Arbeiten nach der Klebung der Isolierfolie Valutect darauf zu achten, dass

1. der Kleber an den Kanten nicht durch überhöhte Feuchtigkeitseinwirkung verseift
2. die Isolierfolie Valutect nicht durch Schnitte, Perforation oder ähnliches beschädigt wird.

Isolierfolie Valutect®

Technische Daten



Produktbezeichnung	Isolierfolie, 5-lagig für Böden, Decken u. Wände universell geeignet
Zusammensetzung und Farbe:	Rohpapier, braun Polyethylen Aluminium, mind. 12 µm Polyethylen Rohpapier, braun
Dicke (1 µm= 0,001mm)	ca. 298 µm +/- 10% (DIN ISO 534)
Flächengewicht (ca.)	270 g/m ² +/- 8% (DIN ISO 536)
Anwendungsgebiet:	innen
Ablüftzeit nach Klebung:	ca. ein Tag
Fußbodenheizung:	geeignet
Lagerung:	praktisch unbegrenzt lagerfähig
	Die Isolierfolie Valutect möglichst trocken lagern

Verbrauch:

Bahnen: ca. 105 % der zu bearbeitenden Fläche

Streifen: ca. 120 - 200 % in lfm. der zu bearbeitenden Fläche (m²)

d. h. auf 10 Rollen Bahnen (1 m breit) der Isolierfolie Valutect werden ca. 12 - 20 Rollen Streifen benötigt.

Hinweis:

Die genannten Angaben beruhen auf Versuchen und langjährigen Erfahrungen. Die unterschiedlichen Bedingungen in den einzelnen Gebäuden erfordern jedoch ggf. ausreichende eigene Versuche auf den jeweiligen Baustellen; eventuelle Ansprüche aus unseren Angaben sind deshalb ausgeschlossen.

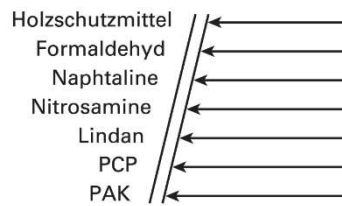
Die einschlägigen Richtlinien und DIN-Vorschriften sowie Aufbauempfehlungen, Technischen Informationen und Sicherheitsblätter zu den aus dem System verwendeten Produkten sind zu beachten.

Verpackung / Palettierung:

In Folienbeuteln (PE) und Kartons (weiß) sowie ggf. Umkartons (braun)

Artikel	Verpackung
Bahnen, 1 m oder 0,5 m breit	Rollen à 30 lfm, 30 / 15 m ²
Streifen, 10 cm oder 20 cm breit	Rollen à 30 lfm., 3 m ² / 6 m ²
Paletten: Bahnen à 1 m oder 0,5 m breit	In d. Regel 34 / 50 Rollen
Paletten: Streifen à 10 cm breit	In d. Regel 200 – 250 Rollen

Isolierfolien - Isoliertapete Valutect versiegeln



Mit Valutect Isolierfolien sanieren Sie Wände, Decken und Böden kontaminierter Gebäude einfach, kostengünstig und sicher und dabei umweltverträglich, langzeitbeständig und leicht kontrollierbar.



VALUTECT UMWELTECHNIK GMBH · Schemmannstraße 51 · D-22359 Hamburg
Tel. 040 - 603 10 78 · Fax 040 - 6039601 · info@valutect.de

www.valutect.de

Valutect Umwelttechnik Handelsgesellschaft mbH

Beratung: Julitta Mager und Christoph Mager



Problem gelöst, die Luft ist rein!